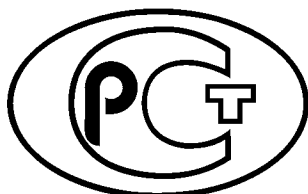


---

ФЕДЕРАЛЬНОЕ АГЕНТСТВО  
ПО ТЕХНИЧЕСКОМУ РЕГУЛИРОВАНИЮ И МЕТРОЛОГИИ

---



НАЦИОНАЛЬНЫЙ  
СТАНДАРТ  
РОССИЙСКОЙ  
ФЕДЕРАЦИИ

ГОСТ Р  
ИСО 25178-70—  
2024

---

Геометрические характеристики изделий

**ТЕКСТУРА ПОВЕРХНОСТИ**

**Пространственный метод**

**Часть 70**

**Материальные меры**

(ISO 25178-70:2014, Geometrical product specification (GPS) —  
Surface texture: Areal — Part 70: Material measures, IDT)

Москва  
Российский институт стандартизации  
2024

## Предисловие

1 ПОДГОТОВЛЕН Федеральным государственным бюджетным учреждением «Всероссийский научно-исследовательский институт метрологической службы» (ФГБУ «ВНИИМС») на основе собственного перевода на русский язык англоязычной версии стандарта, указанного в пункте 4

2 ВНЕСЕН Техническим комитетом по стандартизации ТК 053 «Основные нормы и правила по обеспечению единства измерений»

3 УТВЕРЖДЕН И ВВЕДЕН В ДЕЙСТВИЕ Приказом Федерального агентства по техническому регулированию и метрологии от 30 октября 2024 г. № 1554-ст

4 Настоящий стандарт идентичен международному стандарту ИСО 25178-70:2014 «Геометрические характеристики изделий (GPS). Текстура поверхности. Пространственный метод. Часть 70. Материальные меры» (ISO 25178-70:2014 «Geometrical product specification (GPS) — Surface texture: Areal — Part 70: Material measures», IDT).

Наименование настоящего стандарта изменено относительно наименования указанного международного стандарта для приведения в соответствие с ГОСТ Р 1.5—2012 (пункт 3.5).

При применении настоящего стандарта рекомендуется использовать вместо ссылочных международных стандартов соответствующие им национальные и межгосударственные стандарты, сведения о которых приведены в дополнительном приложении ДА

## 5 ВВЕДЕН ВПЕРВЫЕ

*Правила применения настоящего стандарта установлены в статье 26 Федерального закона от 29 июня 2015 г. № 162-ФЗ «О стандартизации в Российской Федерации». Информация об изменениях к настоящему стандарту публикуется в ежегодном (по состоянию на 1 января текущего года) информационном указателе «Национальные стандарты», а официальный текст изменений и поправок — в ежемесячном информационном указателе «Национальные стандарты». В случае пересмотра (замены) или отмены настоящего стандарта соответствующее уведомление будет опубликовано в ближайшем выпуске ежемесячного информационного указателя «Национальные стандарты». Соответствующая информация, уведомление и тексты размещаются также в информационной системе общего пользования — на официальном сайте Федерального агентства по техническому регулированию и метрологии в сети Интернет ([www.rst.gov.ru](http://www.rst.gov.ru))*

## Содержание

1 Область применения	1
2 Нормативные ссылки	1
3 Термины и определения	2
4 Общие положения	2
5 Требования к материальным мерам	2
6 Типы материальных мер	3
7 Профиль материальных мер	4
7.1 Тип PPS — периодический синусоидальный профиль	4
7.2 Тип PPT — периодический треугольный профиль	5
7.3 Тип PPR — периодический прямоугольный профиль	5
7.4 Тип PPA — периодический дугообразный профиль	6
7.5 Тип PGR — канавка прямоугольной формы	6
7.6 Тип PGC — канавка с закругленной формой дна профиля	7
7.7 Тип PRO — нерегулярный профиль	8
7.8 Тип PCR — круговой нерегулярный профиль	9
7.9 Тип PRL — призма	9
7.10 Тип PRB — лезвие бритвы	10
7.11 Тип PAS — приблизительно синусоидальный профиль	11
7.12 Тип PCS — мера контура	11
7.13 Тип PDG — двойная канавка	12
8 Пространственные материальные меры	12
8.1 Тип AGP — перпендикулярные канавки	12
8.2 Тип AGC — круговые канавки	13
8.3 Тип ASP — полусфера	14
8.4 Тип APS — плоскость-сфера	15
8.5 Тип ACG — перекрестная решетка	15
8.6 Тип ACS — пересекающиеся синусоиды	16
8.7 Тип ARS — радиально-синусоидальные	16
8.8 Тип ASG — звездообразные канавки	17
8.9 Тип AIR — нерегулярная топография	18
8.10 Тип AFL — плоская пластина	18
8.11 Тип APC — фотохромный узор	19
9 Сертификат на материальные меры	19
Приложение А (обязательное) Требования к измерениям	20
Приложение В (справочное) Таблица эквивалентных обозначений материальных мер	21
Приложение С (справочное) Оценка шаговых параметров на приборах, измеряющих пространственную текстуру	22
Приложение D (справочное) Меры с нерегулярным профилем	24
Приложение E (справочное) Связь с матричной моделью GPS	26
Приложение ДА (справочное) Сведения о соответствии ссылочных международных стандартов национальным и межгосударственным стандартам	27
Библиография	28

## Введение

Международный стандарт ИСО 25178-70 был подготовлен Техническим комитетом ИСО/ТК 213 «Размерные и геометрические требования к продукции и их проверка».

Серия стандартов ИСО 25178 состоит из следующих частей под общим названием *Геометрические характеристики изделий (GPS) — Текстура поверхности: Пространственный метод*:

- *Часть 1: Пространственный метод — Обозначение текстуры поверхности*
  - *Часть 2: Пространственный метод — Термины, определения и параметры текстуры поверхности*
  - *Часть 3: Пространственный метод — Требования к операторам*
  - *Часть 6: Классификация методов измерения текстуры поверхности*
  - *Часть 70: Материальные меры*
  - *Часть 71: Виртуальные эталонные меры*
  - *Часть 601: Номинальные характеристики контактных (щуповых) приборов*
  - *Часть 602: Номинальные характеристики бесконтактных (конфокальный хроматический щуп) приборов*
  - *Часть 603: Номинальные характеристики бесконтактных (фазо-сдвиговые интерференционные микроскопы) приборов*
  - *Часть 604: Номинальные характеристики бесконтактных (когерентные сканирующие интерферометры) приборов*
  - *Часть 605: Номинальные характеристики бесконтактных (автофокусировка точечным щупом) приборов*
  - *Часть 606: Номинальные характеристики бесконтактных (вариация фокуса) приборов*
  - *Часть 701: Калибровка и эталонные меры для контактных (щуповых) приборов*
- Следующая часть находится в разработке: *Часть 72: XML формат файла x3r*

Настоящий стандарт устанавливает геометрические требования к продукции и должен рассматриваться как общий стандарт GPS (см. ISO/TR 14638). Он относится к звену 6 цепи стандартов, распространяющихся на пространственную текстуру поверхности, профиль шероховатости, профиль волнистости и первичный профиль.

Генеральный план ISO GPS, приведенный в ISO/TR 14638, дает обзор системы ISO GPS, частью которой является настоящий стандарт. К настоящему стандарту применяются основные правила ISO GPS, приведенные в ИСО 8015.

Правила принятия решений по умолчанию, приведенные в стандарте ИСО 14253-1, применяются к требованиям, составленным в соответствии с настоящим стандартом, если не указано иное.

Более подробную информацию о связи настоящего стандарта с матричным моделированием GPS см. в приложении E.

В настоящем стандарте приведены материальные меры, которые могут быть использованы для периодической поверки и настройки приборов для измерений пространственной текстуры поверхности.

## Геометрические характеристики изделий

## ТЕКСТУРА ПОВЕРХНОСТИ

## Пространственный метод

## Часть 70

## Материальные меры

Geometrical product specification.  
Surface texture.  
Areal.  
Part 70. Material measures

Дата введения — 2025—01—01

## 1 Область применения

Настоящий стандарт содержит характеристики материальных эталонных мер, используемых для периодической поверки и настройки приборов для измерений пространственной текстуры поверхности.

## 2 Нормативные ссылки

В настоящем стандарте использованы нормативные ссылки на следующие стандарты [для датированных ссылок применяют только указанное издание ссылочного стандарта, для недатированных — последнее издание (включая все изменения)].

ISO 3274:1996, Geometrical Product Specifications (GPS) — Surface texture: Profile method — Nominal characteristics of contact (stylus) instruments (Геометрические характеристики изделий (GPS). Текстура поверхности. Профильный метод. Номинальные характеристики контактных (щуповых) приборов)

ISO 10012, Measurement management systems — Requirements for measurement processes and measuring equipment (Системы управления измерениями. Требования к измерительным процессам и измерительному оборудованию)

ISO/IEC 17025, General requirements for the competence of testing and calibration laboratories (Общие требования к компетентности испытательных и калибровочных лабораторий)

ISO 25178-2, Geometrical product specifications (GPS) — Surface texture: Areal — Part 2: Terms, definitions and surface texture parameters (Геометрические характеристики изделий (GPS). Текстура поверхности. Пространственный метод. Часть 2. Термины, определения и параметры текстуры поверхности)

ISO 25178-601, Geometrical product specifications (GPS) — Surface texture: Areal — Part 601: Nominal characteristics of contact (stylus) instruments (Геометрические характеристики изделий (GPS). Текстура поверхности. Пространственный метод. Часть 601. Номинальные характеристики контактных (щуповых) приборов)

ISO/IEC Guide 99:2007, International vocabulary of metrology — Basic and general concepts and associated terms (VIM) [Международный словарь по метрологии. Основные и общие понятия и связанные с ними термины (VIM)]

### 3 Термины и определения

В настоящем стандарте применены термины по ИСО 3274, ИСО 25178-2, ИСО 25178-601, Руководству ИСО/МЭК 99, а также следующий термин с соответствующим определением:

**3.1 материальная мера (текстуры поверхности)** (material measure <surface texture>): Материальное измерительное эталонное устройство, предназначенное для воспроизведения или постоянного предоставления во время его использования одного или нескольких известных значений заданной величины [ИСО 14978:2006, 3.3]

#### Примечания

1 Показателем материальной меры является присвоенное ей количественное значение.

2 Материальная мера может быть эталонной мерой.

3 Материальная мера иногда называется калибровочным образцом, калибровочной мерой, образцовым артефактом, эталонной материальной мерой или материальной мерой [ИСТОЧНИК: Руководство ИСО/МЭК 99:2007, 3.6, изменено — Примеры не воспроизводятся.]

### 4 Общие положения

Материальная мера может использоваться для двух различных целей:

- калибровка прибора (определение значений метрологических характеристик) с последующей оценкой неопределенности измерений;

- настройка прибора пользователем, устанавливающая поправки измеряемых величин.

Использование меры зависит от метрологических характеристик материальной меры (см. серию ИСО 25178-700).

Представленные в этой части ИСО 25178 материальные меры могут быть использованы для обеих целей; тем не менее, они были специально разработаны для оценки и исключения систематических погрешностей. Это связано с тем, что характеристики этих мер позволяют калибровать перемещения вдоль координат X, Y и Z путем оценки и проверки корректирующих коэффициентов  $C_x$ ,  $C_y$  и  $C_z$  (см. серию ИСО 25178-600).

Эти материальные меры не предназначены для того, чтобы отделять погрешности, вносимые прибором, от погрешностей, вызванных фильтрацией и вычислительными алгоритмами. Алгоритмы могут быть проверены с использованием виртуальных эталонных мер (см. ИСО 5436-2, ИСО 25178-71 и ИСО 25178-72).

Большинство материальных мер, представленных ниже, позволяют проверять и корректировать отклонение от перпендикулярности перемещений вдоль осей X и Y на приборах, измеряющих пространственную текстуру поверхности.

Метод измерений и характеристики материальной меры должны быть предоставлены производителем материальной меры.

В ИСО 25178-2 за каждым термином следует его параметр (аббревиатура термина), а затем его символ. В то время как аббревиатура может содержать несколько букв, символы состоят только из одной буквы с подстрочными знаками по мере необходимости. Для этих терминов в уравнениях, приведенных в этом стандарте, используются символы. Причина такого дифференцирования состоит в том, чтобы избежать неправильного толкования составных букв как указания на умножение между величинами в уравнениях. Параметры (аббревиатуры терминов) используются во всем тексте этого стандарта, а также в документации на продукцию, чертежах и технических паспортах.

### 5 Требования к материальным мерам

Конструктивные характеристики материальных мер должны быть совместимы с соответствующим назначением мер. См. также приложение A.

Характеристики материала меры не должны существенно влиять на проводимые на ней измерения.

Реальная поверхность меры должна иметь определенные требования, а признаки, выходящие за пределы этих требований, не должны влиять на результат измерений.

Например, такие свойства как:

- отклонение от плоскостности всей поверхности меры;

- отклонение формы канавки (канавок) (например, для PGR, PGC, PDG, AGP, AGC и др.);

- радиус дна канавки (например, для PGC, PCS, PDG, AGP, AGC и др.);
- отклонение формы сторон треугольников (например, для PPT, PCS, PDG, AGP и др.);
- отклонение от параллельности между канавками (например, для PDG, AGP, и др.);
- отклонение от перпендикулярности между неровностями (например, для AGP и др.);
- локальный наклон в любой точке (при использовании мер для оптических приборов);
- биссектриса неровности (неровностей) или треугольника (линия, плоскость или цилиндр), которая принимается за номинальный перпендикуляр к референтной плоскости меры;
- отражательная способность поверхности (при использовании мер для оптических приборов);
- твердость материала (при использовании для щуповых приборов);
- показатель преломления материала;
- цвет материала.

Меры должны иметь однозначную идентификацию. Серийный номер, тип и номинальные значения измеряемых величин рекомендуется гравировать на мере и/или на корпусе меры.

## 6 Типы материальных мер

Различные типы материальных мер, охватываемых этой частью ИСО 25178, приведены в таблицах 1 и 2.

Примечания

1 Префикс P используется для профильных материальных мер.

2 Префикс A используется для пространственных материальных мер.

В приложении В приведены эквивалентные названия, определенные в других стандартах (например, ИСО 5436-1 и ИСО 25178-701).

Таблица 1 — Типы профильных материальных мер

Тип	Наименование
PPS	Периодический синусоидальный профиль
PPT	Периодический треугольный профиль
PPR	Периодический прямоугольный профиль
PPA	Периодический дугообразный профиль
PGR	Неровность с прямоугольной формой профиля
PGC	Неровность с закругленной формой профиля
PRO	Нерегулярный профиль
PCR	Круговой нерегулярный профиль
PRI	Призматический профиль
PRB	Профиль в форме лезвия бритвы
PAS	Приблизительно синусоидальный профиль
PCS	Мера контура
PDG	Двойная канавка

Таблица 2 — Типы пространственных материальных мер

Тип	Наименование
AGP	Перпендикулярные канавки
AGC	Круговые канавки
ASP	Полусфера

Окончание таблицы 2

Тип	Наименование
APS	Плоскость — сфера
ACG	Перекрестная решетка
ACS	Поперечные синусоидальные канавки
ARS	Радиальные синусоидальные канавки
ASG	Канавки звездообразной формы
AIR	Нерегулярные канавки
AFL	Плоская пластина
APC	Фотохромный узор

## 7 Профиль материальных мер

### 7.1 Тип PPS — периодический синусоидальный профиль

#### 7.1.1 Конструктивные характеристики

Эта материальная мера воспроизводит синусоидальную форму профиля вдоль одного направления. Форма определяется периодом  $p$  и амплитудой  $d$  (см. рисунок 1).

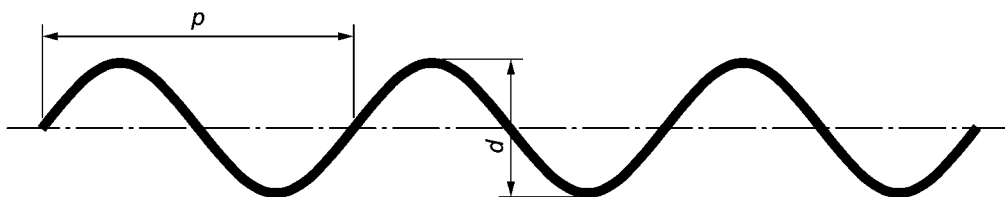


Рисунок 1 — Синусоидальный профиль

#### Примечания

1 В соответствии с ИСО 5436-1 эта материальная мера относится к типу B2 или C1 в зависимости от периода (см. приложение B).

2 Частные случаи материальных мер PPS, обычно называемых чипами, имеют увеличенный или уменьшенный периоды. Они позволяют оценить ширину полосы пропускания прибора или латеральное разрешение.

#### 7.1.2 Измеряемые параметры

См. таблицу 3.

Таблица 3 — Измеряемые параметры материальных мер — Тип PPS

	Профильные	Пространственные
Ось Z	$R_a$ или $R_q$	$S_a$ или $S_q$
Ось X (или ось Y)	$RSm$	Среднее значение $PSm$

#### Примечания

1 Параметр  $RSm$  равен периоду синусоиды.

2 Параметры  $R_a$  и  $R_q$  можно рассчитать по формулам (1) и (2), предполагая, что влияние фильтров  $\lambda_c$  и  $\lambda_s$  пренебрежимо мало:

$$R_a = \frac{d}{\pi} \quad (1)$$

и

$$R_q = \frac{d}{2\sqrt{2}} \quad (2)$$

3 Наибольший наклон профиля этих материальных мер определяется соотношением  $\frac{\pi d}{p}$ .

4 Для определения «среднее значение  $PSm$ » см. приложение C.



## 7.2 Тип PPT — периодический треугольный профиль

### 7.2.1 Конструктивные характеристики

Эта материальная мера воспроизводит треугольный профиль вдоль одного направления. Форма профиля определяется периодом  $p$ , глубиной  $d$  и углом  $\alpha$  между противоположными сторонами (см. рисунок 2).

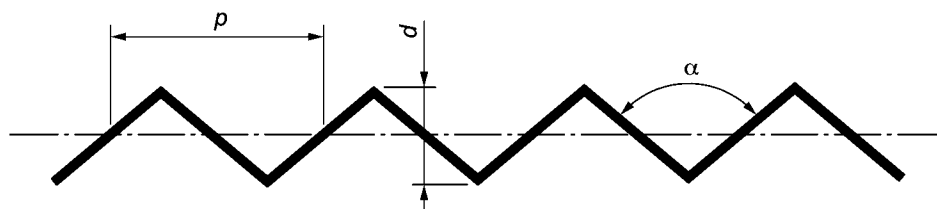


Рисунок 2 — Треугольный профиль

**Примечание** — В соответствии с ИСО 5436-1 рисунок 2 иллюстрирует материальную меру типа B2 или C2 в зависимости от периода (см. приложение В).

### 7.2.2 Измеряемые параметры

См. таблицу 4.

Таблица 4 — Измеряемые параметры материальных мер — Тип PPT

	Профильные	Пространственные
Ось Z	$R_a$ или $R_q$	$S_a$ или $S_q$
Ось X (или ось Y)	RSm	Среднее значение PSm

**Примечания**

1 Параметр RSm равен периоду  $p$  для треугольного профиля.

2 Параметры  $R_a$  или  $R_q$  могут быть вычислены по формулам (3) и (4), предполагая, что влияние фильтров  $\lambda_s$  и  $\lambda_s$  пренебрежимо мало:

$$R_a = \frac{d}{4} \quad (3)$$

и

$$R_q = \frac{d}{2\sqrt{3}} \quad (4)$$

3 Для определения параметра «Среднее значение PSm» см. приложение С.

## 7.3 Тип PPR — периодический прямоугольный профиль

### 7.3.1 Конструктивные характеристики

Эта материальная мера воспроизводит периодический прямоугольный профиль вдоль одного направления. Форма профиля определяется шириной канавки  $w$ , периодом  $p$  и глубиной канавки  $d$  (см. рисунок 3).

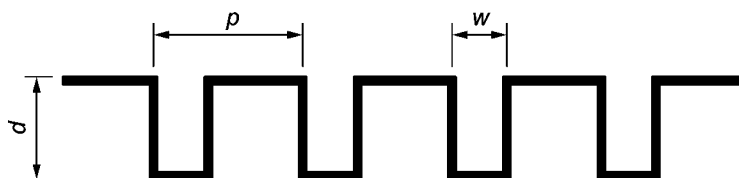


Рисунок 3 — Прямоугольный профиль

### 7.3.2 Измеряемые параметры

См. таблицу 5.

Таблица 5 — Измеряемые параметры материальных мер — Тип PPR

	Профильные	Пространственные
Ось Z	$R_a$ или $R_q$	$S_a$ или $S_q$
Ось X (или ось Y)	RSm	Среднее значение PSm

## Примечания

1 Параметр RSm равен периоду  $p$  для прямоугольного профиля.

2 Параметры  $R_a$  или  $R_q$  могут быть вычислены по формулам (5) и (6), предполагая, что влияние фильтров  $\lambda_c$  и  $\lambda_s$  пренебрежимо мало:

$$R_a = 2 \frac{d \cdot w}{p} \left(1 - \frac{w}{p}\right) \quad (5)$$

и

$$R_q = \frac{d \cdot w}{p} \sqrt{\frac{p}{w} - 1}. \quad (6)$$

3 Для определения параметра «Среднее значение PSm» см приложение С.

**7.4 Тип PPA — периодический дугообразный профиль****7.4.1 Конструктивные характеристики**

Эта материальная мера воспроизводит дугообразный профиль вдоль одного направления. Форма профиля определяется периодом  $p$  и радиусом арки  $r$  или периодом  $p$  и глубиной арки  $d$  (см. рисунок 4).

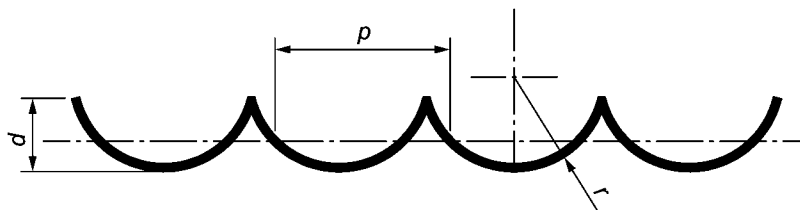


Рисунок 4 — Профиль в виде дуги

**7.4.2 Измеряемые параметры**

См. таблицу 6.

Таблица 6 — Измеряемые параметры материальных мер — Тип PPA

	Профильные	Пространственные
Ось Z	$R_a$ или $R_q$	$S_a$ или $S_q$
Ось X (или ось Y)	RSm	Среднее значение PSm

## Примечания

1 Параметр RSm равен периоду дуг.

2 Для определения параметра «Среднее значение PSm» см. приложение С.

**7.5 Тип PGR — канавка с прямоугольной формой профиля****7.5.1 Конструктивные характеристики**

Эта материальная мера имеет широкую канавку с плоским дном или несколько отдельных канавок с равной или увеличивающейся глубиной, каждая канавка должна иметь достаточную ширину, чтобы быть нечувствительной к разрешению прибора в латеральном направлении (например, для радиуса щупа).

Каждая канавка характеризуется шириной  $w$  и глубиной  $d$  (см. рисунок 5).

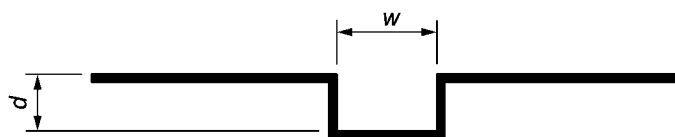


Рисунок 5 — Канавка с прямоугольной формой профиля

В соответствии с ИСО 5436-1 рисунок 5 иллюстрирует материальную меру типа A1 (см. приложение В).

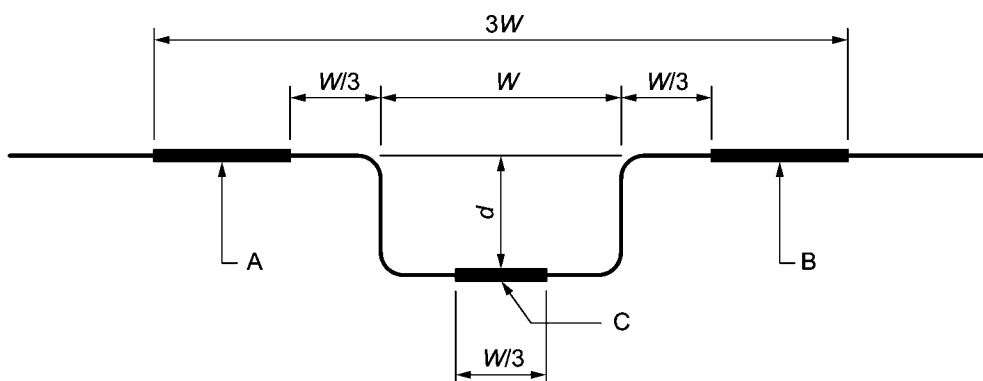
### 7.5.2 Измеряемые параметры

Измеряемым параметром является глубина  $d$ .

Она может быть вычислена по следующей формуле

$$Z = \alpha X + \beta + h\delta,$$

где  $\alpha$ ,  $\beta$  и  $h$  неизвестные параметры. Производится фильтрация методом наименьших квадратов на длине профиля равной тройной ширине канавки (смотри рисунок 6). Переменная  $\delta$  принимает значение  $+1$  в областях А и В и значение  $-1$  в области С (см. рисунок 6). Глубина канавки  $d$  в два раза превышает расчетное значение  $h$ .



Используются участки А, В, С

Рисунок 6 — Оценка параметров меры типа PGR

Чтобы избежать влияния закруглений углов, на верхней поверхности с каждой стороны канавки следует отступить на длину, равную одной трети ширины канавки. Плоскость на дне канавки оценивается только по центральной трети ее ширины. Части, которые будут использоваться при оценке параметров, показаны как участки А, В и С на рисунке 6.

## 7.6 Тип PGC — канавка с закругленной формой дна профиля

### 7.6.1 Конструктивные характеристики

Эти материальные меры подобны типу PGR, за исключением того, что канавки имеют закругленное дно достаточного радиуса, чтобы быть нечувствительными к латеральному разрешению прибора. Эта материальная мера характеризуется радиусом  $r$  и глубиной  $d$  (см. рисунок 7).

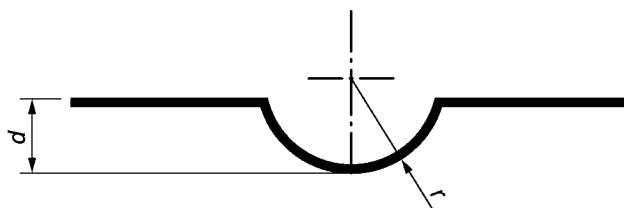
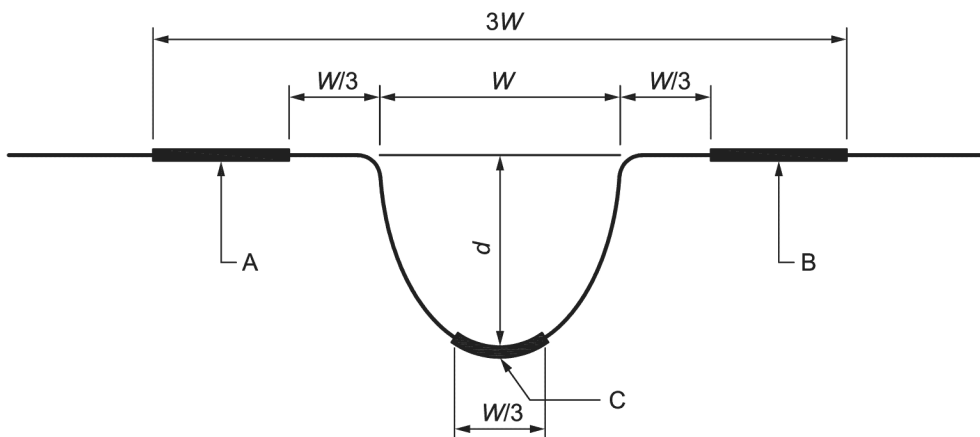


Рисунок 7 — Неровность с закругленной формой дна профиля

В соответствии с ИСО 5436-1 рисунок 7 иллюстрирует материальную меру типа A2 (см. приложение В).

### 7.6.2 Измеряемые параметры

Средняя линия, проведенная по методу наименьших квадратов, принимается за верхний уровень. Окружность, построенная по методу наименьших квадратов, проводится через центральную треть ширины канавки. Глубина канавки оценивается от верхнего уровня до нижней точки построенной окружности (см. рисунок 8).



Используются участки А, В, С

Рисунок 8 — Оценка параметров меры типа PGC

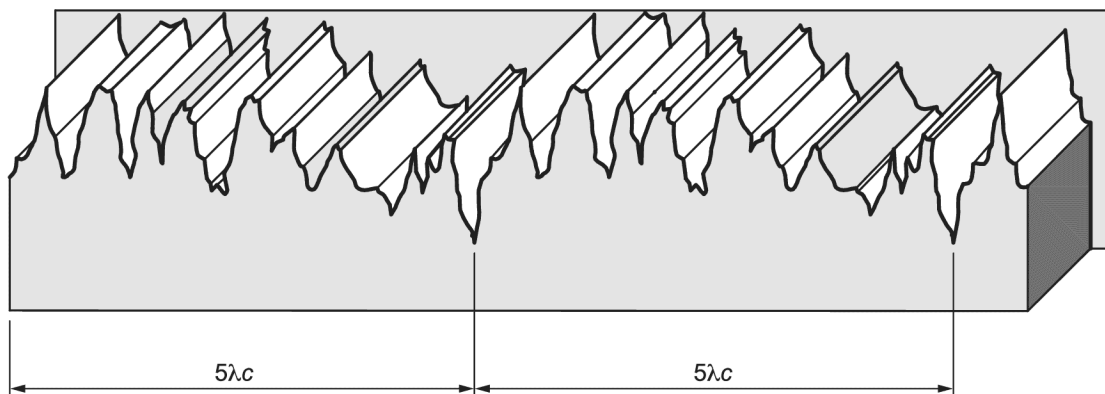
## 7.7 Тип PRO — нерегулярный профиль

### 7.7.1 Конструктивные характеристики

Эти материальные меры имеют нерегулярные профили (например, полученные шлифованием) в направлении оцупывания (см. рисунок 9).

Для некоторых мер типа PRO нерегулярный профиль повторяется на длине  $5\lambda_c$  в продольном направлении меры. По нормали к направлению измерения форма профиля меры постоянна.

Материальные меры имитируют детали, имеющие широкий диапазон шагов между вершинами неровностей, что уменьшает необходимое количество участков измерений, необходимых для получения адекватного среднего значения. Эти меры обеспечивают, для надежности, общую проверку настройки прибора.



Примечание — В соответствии с ИСО 5436-1 рисунок 9 иллюстрирует меры типа D1 (см. приложение В).

Рисунок 9 — Мера с нерегулярным профилем

**7.7.2 Измеряемые параметры**

Измеряемые параметры  $R_a$  и  $R_z$ .

**7.8 Тип PCR — круговой нерегулярный профиль****7.8.1 Конструктивные характеристики**

Эти круговые меры имеют нерегулярные профили в радиальном направлении, но приблизительно постоянное поперечное сечение вдоль окружности. Эти материальные меры имеют нерегулярные профили, которые повторяются каждые  $5\lambda_c$  в радиальном направлении материальной меры. Перпендикулярно к направлению измерения (вдоль окружности) форма профиля меры постоянна (см. рисунок 10).

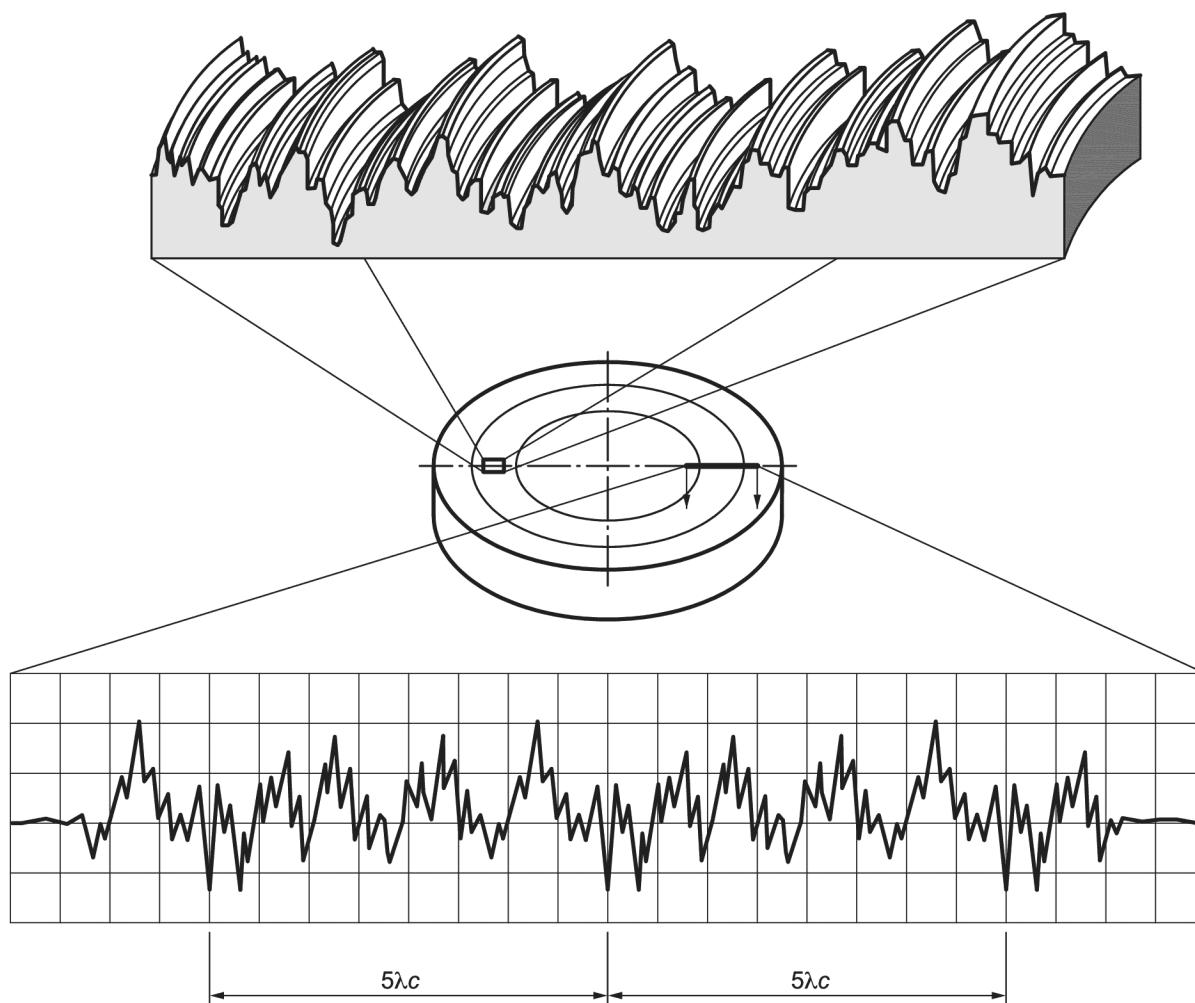


Рисунок 10 — Мера с круговым нерегулярным профилем

Примечание — В соответствии с ИСО 5436-1 рисунок 10 иллюстрирует меры типа D2 (см. приложение В).

**7.8.2 Измеряемые параметры**

Измеряемые параметры мер  $R_a$  и  $R_z$ .

**7.9 Тип PRI — призма****7.9.1 Конструктивные характеристики**

Эта материальная мера представляет собой призму с поперечным сечением в виде трапеции. Основание трапеции — самая длинная из параллельных поверхностей. Верхняя поверхность и две поверхности, образуемые сторонами трапеции, являются измерительными поверхностями. Углы на-

клона боковых измерительных поверхностей рассчитаны таким образом, чтобы обеспечить диапазон действия щупа и максимальный наклон, который может измерять щуп (см. рисунок 11).

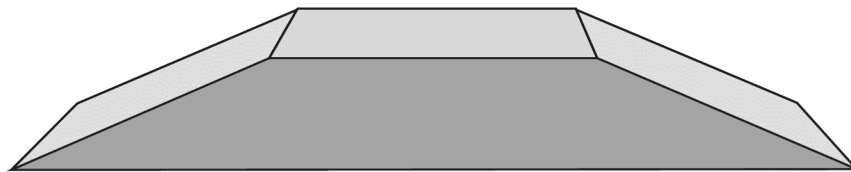


Рисунок 11 — Призма

Примечание — В соответствии с ИСО 5436-1 рисунок 11 иллюстрирует меры типа E2 (см. приложение В).

### 7.9.2 Измеряемые параметры

Эти материальные меры характеризуются:

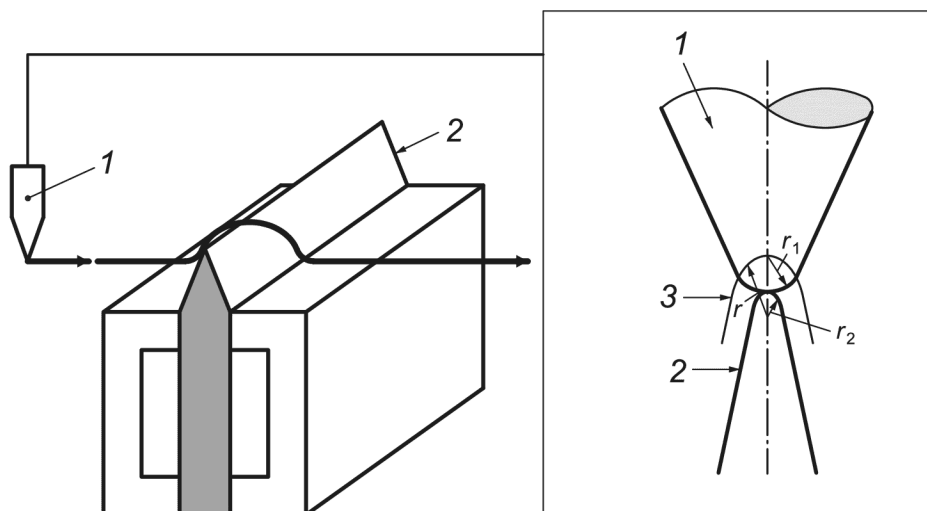
- углами между поверхностями;
- параметром Pz на каждой поверхности.

### 7.10 Тип PRB — лезвие бритвы

#### 7.10.1 Конструктивные характеристики

Эта материальная мера имеет очень узкую кромку. Мера в основном предназначена для оценки радиуса щупа контактного прибора. Например, бритвенные лезвия без покрытия имеют ширину кромки примерно 0,1 мкм или меньше.

Примечание — В соответствии с ИСО 5436-1 рисунок 12 иллюстрирует меры типа B3 (см. приложение В).



1 — щуп; 2 — лезвие бритвы; 3 — записанный профиль

Примечания

1 Схематическая диаграмма построения профиля наконечника щупа при определении его радиуса.

2 Полученный профиль по существу представляет собой форму наконечника щупа, если радиус и угол вершины лезвия бритвы существенно меньше.

Рисунок 12 — Использование материальных мер типа PRB

#### 7.10.2 Измеряемые параметры

Состояние щупа можно измерить, осязав острое лезвие, например лезвие бритвы, как показано на рисунке 12. Если  $r_1$  — радиус щупа, а  $r_2$  — радиус кромки лезвия бритвы, то записанный профиль имеет радиус  $r = r_1 + r_2$ . Если, кроме того,  $r_2$  намного меньше  $r_1$ , то записанный радиус примерно равен

радиусу самого наконечника щупа. Этот метод может быть использован только для приборов, позволяющих записывать профиль с очень низкой скоростью.

### 7.11 Тип PAS — приблизительно синусоидальный профиль

#### 7.11.1 Конструктивные характеристики

Меры представляют собой моделируемые синусоидальные волны, включающие треугольные профили с закругленными или усеченными вершинами и впадинами, общее среднеквадратичное (*r.m.s.*) содержание гармоник которых, не должно превышать 10 % от среднеквадратичного значения основной величины.

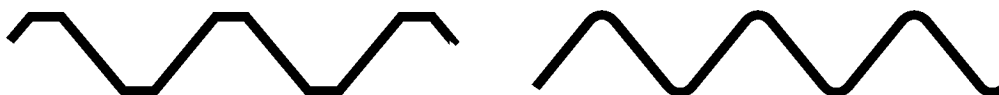


Рисунок 13 — Тип приблизительно синусоидального профиля

Примечание — В соответствии с ИСО 5436-1 рисунок 13 иллюстрирует меры типа СЗ (см. приложение В).

#### 7.11.2 Измеряемые параметры

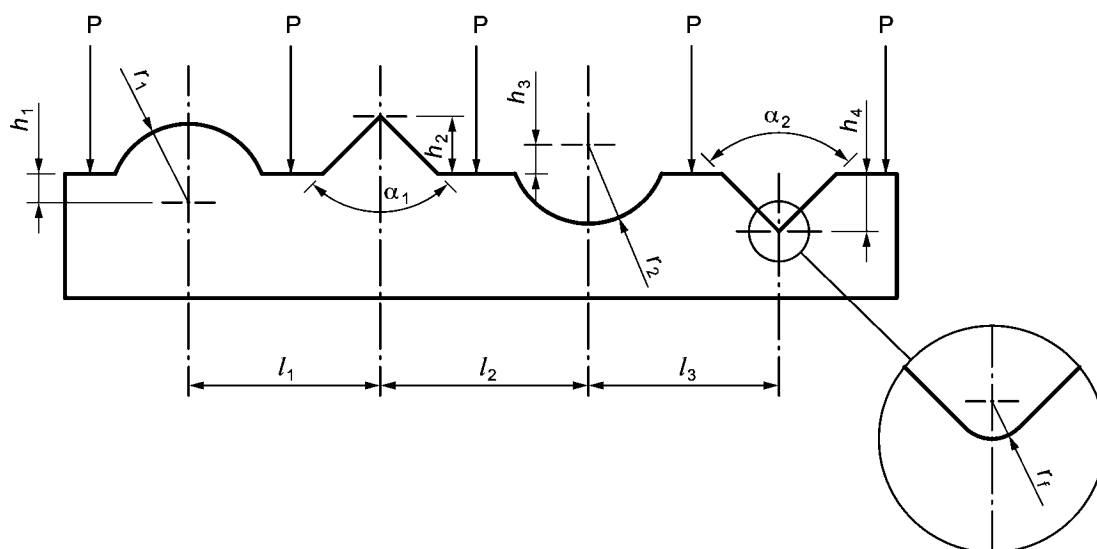
Измеряемые параметры  $R_{Sm}$  и  $R_a$

### 7.12 Тип PCS — мера контура

#### 7.12.1 Конструктивные характеристики

Эта материальная мера имеет профиль, включающий различные геометрические фигуры (см. рисунок 14):

- не менее двух дуг окружности (1 выпуклая, 1 вогнутая);
- не менее двух треугольников (1 выпуклый, 1 вогнутый).



$P$  — общая зона референтной плоскости с 5 артефактами;  $r_f$  — радиус дна канавки;  $\alpha_i$  — углы между сторонами клиновидных элементов/треугольников;  $l_i$  — расстояния, измеренные в направлении, параллельном плоскости  $P$ , между центрами окружностей и/или вершинами треугольников относительно референтной плоскости;  $h_i$  — высоты, измеренные в направлении, перпендикулярном к плоскости  $P$  между центрами окружностей и/или пересечениями боковых сторон треугольников

Рисунок 14 — Мера контура

#### 7.12.2 Измеряемые параметры

Измеряемыми параметрами являются

$r_i$  — радиус дуг окружности;

$\alpha_i$  — углы между сторонами клиновидных элементов/треугольников;

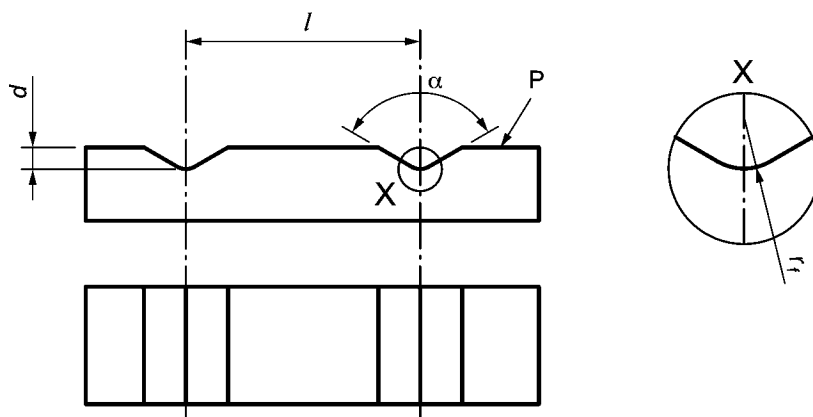
$l_i$  — расстояния, измеренные в направлении, параллельном плоскости P, между центрами окружностей и/или вершинами треугольников относительно референтной плоскости;

$h_i$  — высоты, измеренные перпендикулярно к плоскости P между центрами окружностей и/или пересечениями боковых сторон треугольников.

### 7.13 Тип PDG — двойная канавка

#### 7.13.1 Конструктивные характеристики

Эти материальные меры имеют две параллельные канавки (см. рисунок 15)



$d$  — глубина канавки;  $l$  — расстояние между канавками;  $\alpha$  — угол между сторонами канавок;  
P — референтная плоскость;  $r_f$  — радиус дна канавки

Рисунок 15 — Мера с двойными канавками

#### 7.13.2 Измеряемые параметры

Измеряемыми параметрами являются:

$l$  — шаг канавок;

$d$  — глубина канавок.

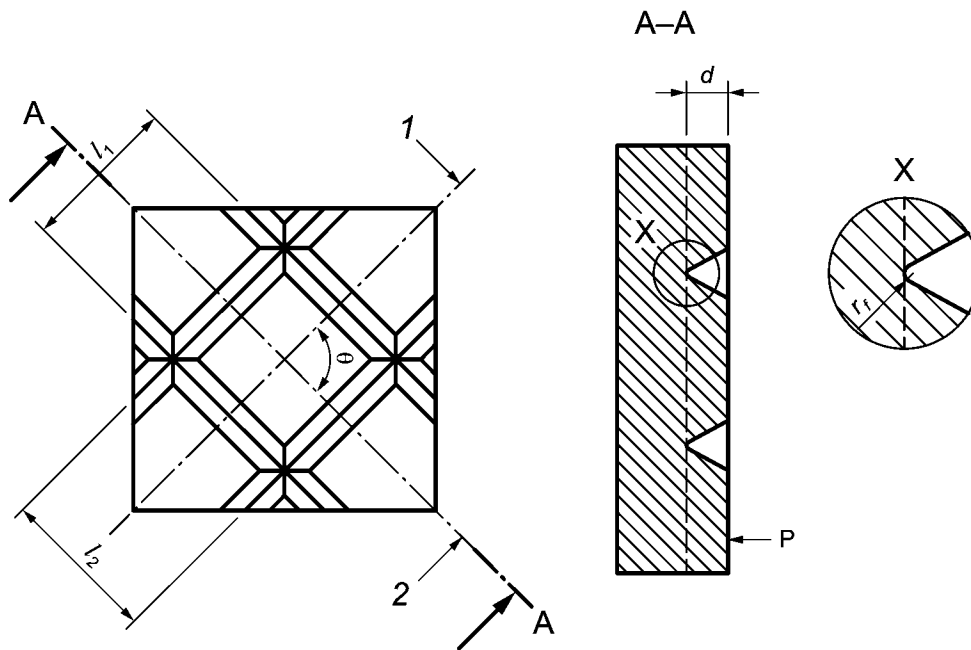
## 8 Пространственные материальные меры

### 8.1 Тип AGP — перпендикулярные канавки

#### 8.1.1 Конструктивные характеристики

Эти материальные меры представляют собой четыре канавки, образующие прямоугольник (см. рисунок 16).





$d$  — глубина канавок;  $l_1, l_2$  — шаги канавок; 1, 2 — линии симметрии параллельных канавок;  $\theta$  — угол между канавками;  
 P — референтная плоскость;  $r_f$  — радиус закругления дна канавки

Рисунок — 16 Мера с пространственными перпендикулярными канавками

### 8.1.2 Измеряемые параметры

Измеряемыми параметрами являются:

$l_1, l_2$  — два шага между каждой парой канавок;

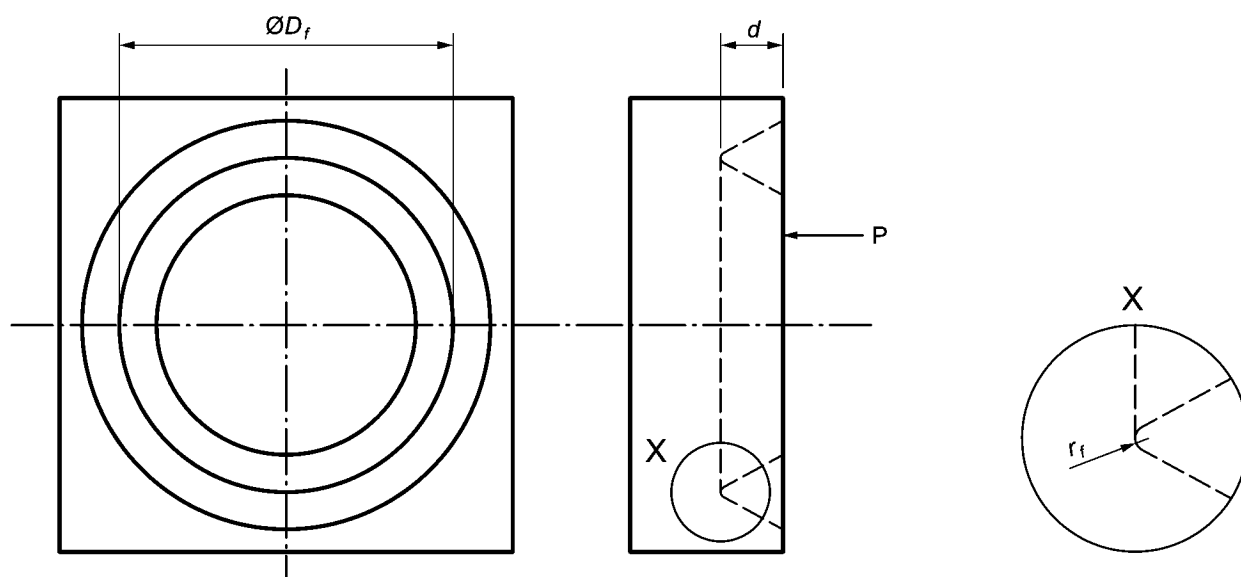
$d$  — глубина канавок;

$\theta$  — угол между канавками, определяемый как угол пересечения двух средних линий двух групп параллельных канавок (см. рисунок 16).

## 8.2 Тип AGC — круговые канавки

### 8.2.1 Конструктивные характеристики

Меры имеют круговые канавки (см. рисунок 17)



$d$  — глубина канавки;  $D_f$  — диаметр канавки;  $P$  — референтная плоскость;  $r_f$  — радиус дна канавки

Рисунок 17 — Мера с круговыми канавками

### 8.2.2 Измеряемые параметры

Измеряемыми параметрами являются:

$D_f$  — диаметр канавки, определяемый как диаметр окружности, пересекающей канавку дважды;  
 $d$  — глубина канавки.

### 8.3 Тип ASP — полусфера

#### 8.3.1 Конструктивные характеристики

Эта материальная мера представляет собой полусферу

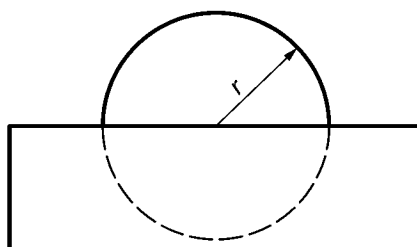


Рисунок 18 — Мера полусфера

Радиус сферы должен обеспечивать правильное измерение с помощью щупа, охватывая при этом весь диапазон измерений щупа:

- в контакте должна быть только сферическая часть наконечника щупа (а не какая-либо другая часть щупа);
- оптический щуп должен оставаться в пределах допустимого наклона.

Примечания

- 1 В соответствии с ИСО 5436-1 на рисунке 18 показана материальная мера типа E1 (см. приложение В).
- 2 Горизонтальная плоскость вокруг сферы не относится к материальной мере.

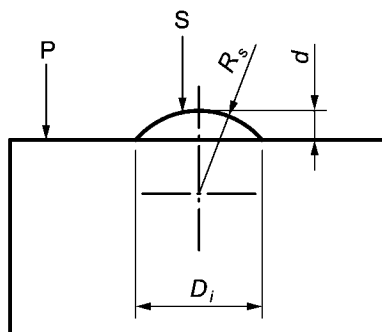
#### 8.3.2 Измеряемые величины

Измеряемой величиной является радиус сферы (или полусферы).

## 8.4 Тип APS — плоскость-сфера

### 8.4.1 Конструктивные характеристики

Эта материальная мера состоит из части сферы S и плоскости P (см. рисунок 19).



$d$  — расстояние от вершины сферы до плоскости P; S — часть сферы;  $R_s$  — радиус сферы;  $D_i$  — диаметр пересечения сферы с плоскостью P; P — референтная плоскость

Рисунок 19 — Мера плоскость-сфера

### 8.4.2 Измеряемые параметры

Измеряемыми параметрами являются:

$d$  — наибольшее расстояние от точки на сфере до плоскости P;

$R_s$  — радиус сферы;

$D_i$  — диаметр окружности, полученный пересечением сферы S и плоскости P (см. рисунок 19), являющийся функцией высоты  $d$  и радиуса  $R_s$  сферы; оценивается следующим образом

$$D_i = 2 \sqrt{R_s^2 - (R_s - d)^2}, \quad (7)$$

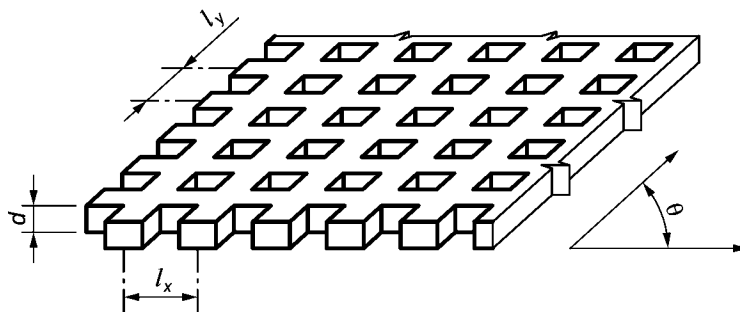
где  $D_x, D_y$  — диаметры вдоль направлений X и Y соответственно, используются для расчета коэффициентов увеличения вдоль осей X и Y.

Примечание — Перпендикулярность осей X и Y можно оценить по форме линии пересечения сферы и плоскости.

## 8.5 Тип ACG — перекрестная решетка

### 8.5.1 Конструктивные характеристики

Материальная мера имеет двумерный массивный узор, который может состоять из рельефных линий, канавок или точек (см. рисунок 20). На мере должны быть помечены для идентификации оси X и Y. Рабочая зона меры должна быть обозначена реперными метками на мере либо в сертификате о калибровке меры.



$l_x$  — шаг по оси X;  $l_y$  — шаг по оси Y;  $\theta$  — угол между осями X и Y;  $d$  — глубина канавок

Рисунок 20 — Мера — перекрестная решетка

Примечание — Некоторые решетки не имеют нормированной глубины и используются только для калибровок в латеральном направлении, таких параметров как расстояние и шаг.

### 8.5.2 Измеряемые параметры

Измеряемыми параметрами являются:

$l_x, l_y$  — средние шаги по осям X и Y в пределах заданной рабочей зоны меры;

$li_x, li_y$  — отдельные шаги по осям X и Y, используемые для расчета отклонений от прямолинейности;

$\theta$  — средний угол между осями X и Y в пределах заданной рабочей зоны меры;

$D$  — средняя глубина канавок с плоским дном, определяемая Y в пределах заданной рабочей зоны меры.

## 8.6 Тип ACS — пересекающиеся синусоиды

### 8.6.1 Конструктивные характеристики

Эта материальная мера образуется сложением синусоидальной волны, идущей вдоль оси X, определяемой периодом  $p_x$  и амплитудой  $a_x$ , с синусоидальной волной вдоль оси Y, определяемой ее периодом  $p_y$  и амплитудой  $a_y$  (см. рисунок 21).

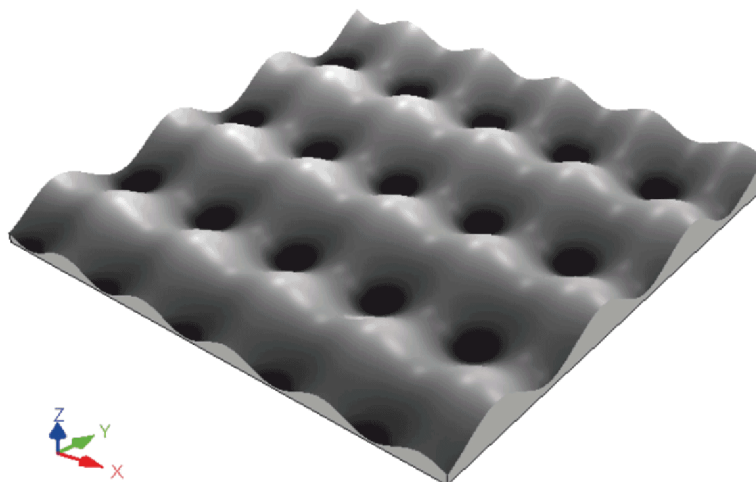


Рисунок 21 — Мера — пересекающиеся синусоиды

### 8.6.2 Измеряемые параметры

Измеряемыми параметрами являются:

$S_a$  — средняя арифметическая высота поверхности;

$S_q$  — средняя квадратическая высота поверхности.

## 8.7 Тип ARS — радиально-синусоидальные

### 8.7.1 Конструктивные характеристики

Эта материальная мера образована радиальной синусоидальной волной (то есть поперечное сечение в любом направлении от центра представляет собой линейную синусоидальную волну), определяемой ее периодом  $p$  и амплитудой  $d$  (см. рисунок 22).



Рисунок 22 — Мера радиально-синусоидальная

### 8.7.2 Измеряемые параметры

Измеряемыми параметрами являются:

$S_a$  — средняя арифметическая высота поверхности;

$S_q$  — средняя квадратическая высота поверхности.

### 8.8 Тип ASG — звездообразные канавки

#### 8.8.1 Конструктивные характеристики

Мера состоит из ряда канавок треугольного профиля в плоскости X-Y относительно азимутальной ориентации. Мера в основном используется для проверки латерального разрешения прибора.

Канавки расходятся от общего центра и становятся шире по мере удаления от него (см. рисунок 23). Канавки имеют плоское дно в плоскости X-Y и вертикальные боковые стенки, ортогональные плоскости X-Y. Углы между двумя последовательными радиально ориентированными боковыми стенками равны.

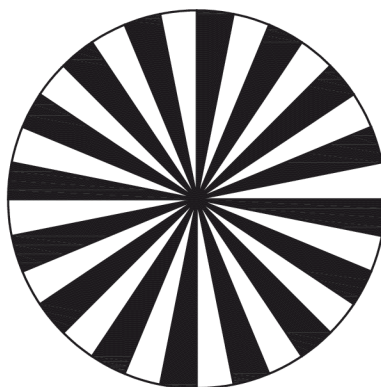


Рисунок 23 — Мера с звездообразными канавками, где темные участки чередуются со светлыми

#### 8.8.2 Измеряемые параметры

Измеряемый параметр — глубина профиля  $d$  как функция  $PSm$ .

**Примечание** — Измеряемый параметр определяется на круговых профилях, расположенных концентрически относительно вершины рисунка.

По мере того как круговые профили измеряются ближе к вершине,  $PSm$  будет меняться. Когда  $PSm$  приблизится к удвоенному значению разрешения прибора, глубина профиля изменится.

## 8.9 Тип AIR — нерегулярная топография

### 8.9.1 Конструктивные характеристики

Топография поверхности материальной меры содержит ограниченный диапазон длин волн. Следует определить период или величину единичной базовой площади. На материальной мере должны быть отмечены оси X и Y, чтобы соотнести их с системой координат прибора.

Необходимо задать рабочую зону. Единичная базовая площадь должна содержать аналогичные значения высот неровностей независимо от расположения единичной базовой площади в пределах рабочей зоны (см. рисунок 24). Топография поверхности должна быть изотропной, оцениваются следующие параметры текстуры поверхности  $S_q$  (или  $S_a$ ),  $S_z$ ,  $S_{sk}$  и  $S_{ku}$ .

**Примечание** — Материальные меры с нерегулярной топографией могут быть реализованы с помощью стохастического процесса производства или путем управления производственным процессом с помощью авторегрессионной модели (см. приложение D).

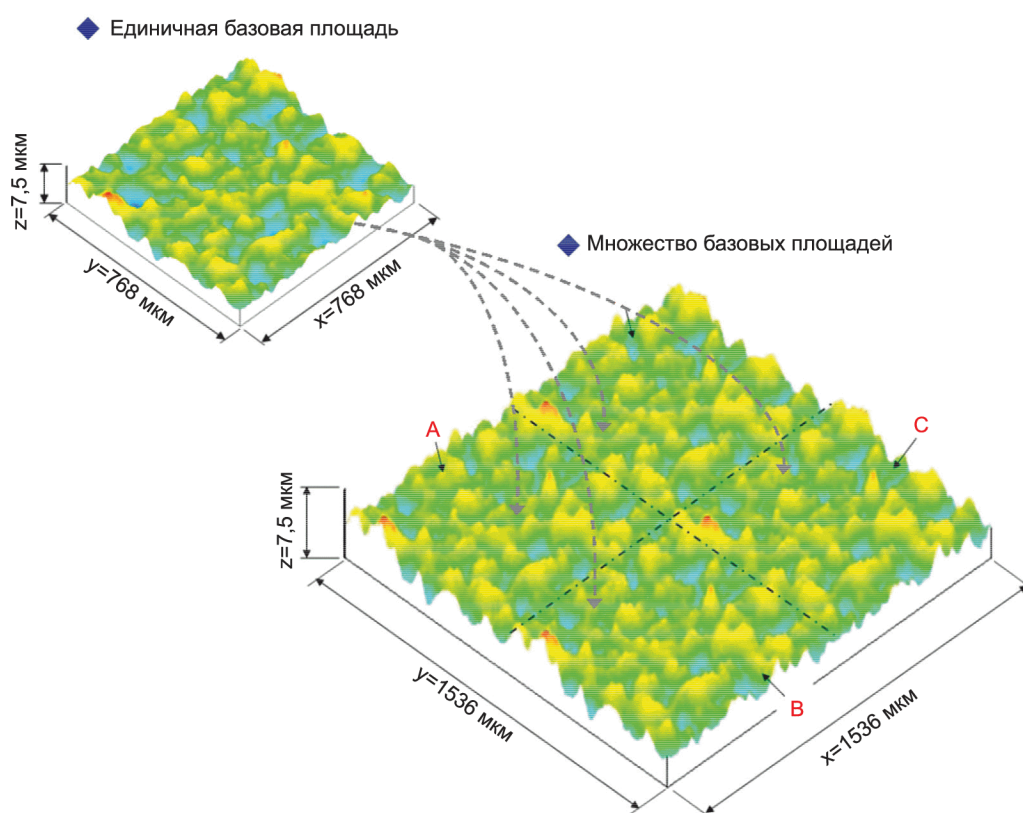


Рисунок 24 — Материальная мера с пространственной нерегулярной текстурой

### 8.9.2 Измеряемые параметры

Измеряемыми параметрами являются:

$S_a$  — средняя арифметическая высота поверхности;

$S_q$  — средняя квадратическая высота поверхности;

$S_z$  — максимальная высота поверхности;

$S_{sk}$  — асимметрия поверхности;

$S_{ku}$  — эксцесс поверхности.

## 8.10 Тип AFL — плоская пластина

### 8.10.1 Конструктивные характеристики

Эта материальная мера представляет собой плоскую пластину с незначительным отклонением формы и шероховатости. Обычно она сделана из полированного стекла.

**8.10.2 Измеряемые параметры**

См. таблицу 7.

Таблица 7 — Измеряемые параметры материальных мер — Тип AFL

	Профильные	Пространственные
Ось Z	$P_t$ , $P_q$ , $R_q$ или $R_z$	$S_q$ или $S_z$
Ось Z	STRt	PLTt

Примечание — На сканирующем приборе плоская пластина также может использоваться вертикально для оценки отклонений от прямолинейности вдоль оси X относительно оси Y или отклонений от прямолинейности вдоль оси Y относительно оси X (см. ИСО 10012).

**8.11 Тип APC — фотохромный узор****8.11.1 Конструктивные характеристики**

У этого типа материальных мер изменяется не высота, а цвет. Мера предназначена для оценки определенных характеристик оптических приборов.

Можно использовать и генерировать большое разнообразие узоров. Например, на рисунке 25 показан узор шахматной доски, состоящий из черных и белых (или прозрачных) квадратов размером  $d$ .

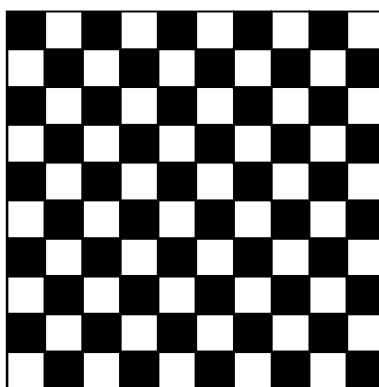


Рисунок 25 — Узор шахматной доски

Эти материальные меры предназначены для оценки интенсивности отражения.

**8.11.2 Измеряемые параметры**

Измеряемые параметры зависят от рисунка, нанесенного на материальную меру. Пользователи должны обратиться к сертификату, чтобы узнать, какой используется измеряемый параметр.

**9 Сертификат на материальные меры**

Если требуется сертификат на материальные меры, он должен содержать, по крайней мере, минимальные требования к информации о материальных мерах, определенными в стандартах ИСО 10012, ИСО/МЭК 17025, и, где это применимо, следующей информацией:

- а) конфигурацией калибровочного оборудования;
- б) сведениями о процедуре калибровки, включая процедуру оценки, количество проведенных измерений; расположение участков измерений, фильтры и т. д.;
- в) для каждой измеряемой величины — среднее значение с соответствующими неопределенностями (см. ИСО 14253-1 и Руководство ИСО/МЭК 98-3).

Видимые дефекты, которые могут повлиять на результат измерения, должны быть исключены.

Приложение А  
(обязательное)

**Требования к измерениям**

**А.1 Выбор участка измерения**

Поверхность материальной меры должна быть визуально осмотрена перед измерением, и выбран чистый участок, свободный от дефектов. Локальные дефекты или загрязнения могут существенно влиять на оценку измеряемых параметров и вносить погрешности при калибровке или регулировке метрологических характеристик приборов.

После измерения профиль или поверхность должны быть проверены на предмет обнаружения дефектов в результатах измерений, хотя они не были видны глазом.

**А.2 Количество измерений**

Чтобы уменьшить неопределенность измеряемых величин, рекомендуется сделать серию измерений (например, пять измерений) и вычислить среднее арифметическое значение измеряемой величины.

Экстремальные значения, существенно отличающиеся от номинального значения, должны быть проанализированы для определения причины и отброшены, если они вызваны дефектами поверхности или другими случайными ошибками измерений.



**Приложение В**  
**(справочное)**

**Таблица эквивалентных обозначений материальных мер**

Некоторые из материальных мер, описанных в этом стандарте, были также описаны в действующих стандартах, таких как ИСО 5436-1 и ИСО 25178-701. Для них изменены обозначения в соответствии с таблицей В.1, которая обеспечивает эквивалентность между новыми обозначениями и предыдущими, используемыми в действующих стандартах.

Таблица В.1 — Эквивалентность обозначений

ИСО 25178-70	ИСО 5436-1:2000	ИСО 25178-701:2010
PPS	C1 или B2	—
PPT	B2 или C2	—
PPR		—
PPA	C4 или B2	—
PGR	A1	—
PGC	A2	—
PRO	D1	—
PCR	D2	—
PRI	E2	—
PRB	B3	—
PAS	C3	—
PCS	—	CS
PDG	—	ER1
AGP	—	ER2
AGC	—	ER3
ASP	E1	—
APS	—	ES
ACG	—	CG2
ACS	—	—
ARS	—	—
ASG	—	—
AIR	—	—
AFL	—	—
APC	—	—

**Приложение С**  
**(справочное)**

**Оценка шаговых параметров на приборах, измеряющих пространственную текстуру**

**С.1 Введение**

Измерение профиля мер требует оценки расстояний между канавками для проверки или калибровки коэффициента латерального увеличения. При измерении этих материальных мер прибором, который воспроизводит топографическое изображение поверхности непосредственно без сканирования профилей (например, визуализирующими конфокальными микроскопами), оценка измеряемого расстояния должна проводиться с использованием одного из методов, описанных ниже.

**С.2 Среднее значение PSm**

Для исходного профиля:

- а) получить профиль на каждом участке;
- б) вычислить одно значение параметра PSm на полной длине каждого профиля;
- в) вычислить среднее арифметическое значение величин.

**С.3 Доминирующая длина волны**

Фурье-спектр поверхности меры с периодической структурой покажет пики с длиной волны, соответствующей расстоянию между этими структурами (см. рисунок С.1).

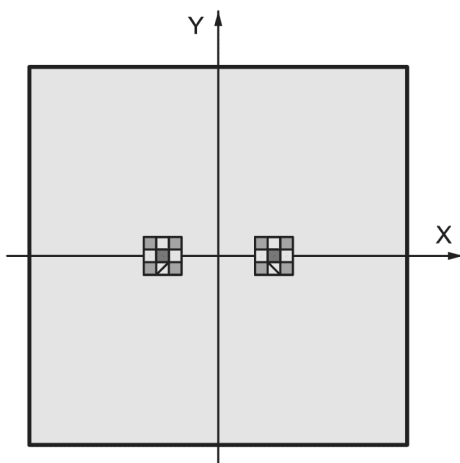


Рисунок С.1 — Спектр материальных мер типа PPS

Длины волн спектра вычисляются вдоль осей X и Y:

$$\lambda_x = \frac{Nx\Delta x}{x} \quad \text{или} \quad \lambda_y = \frac{Ny\Delta y}{y}, \quad (\text{С.1})$$

где  $N_x$  и  $N_y$  — число точек, взятых в спектре;

$\Delta_x$  и  $\Delta_y$  — значения шагов на измеряемой поверхности в тех же единицах измерения, что и  $\lambda_x$  и  $\lambda_y$ ;  
 $x$  и  $y$  — индексы при соответствующих длинах волн спектра.

Когда выравнивание не является идеальным, пик распределяется по небольшой области вокруг максимальной точки.

Поэтому рекомендуется вычислить точное положение  $(\lambda_x, \lambda_y)$ , используя расчет барицентра окрестности  $3 \times 3$  или  $5 \times 5$  вокруг максимального пика.

Затем средний шаг вычисляют по формуле

$$\lambda_{xy} = \frac{1}{\sqrt{\frac{1}{\lambda_x^2} + \frac{1}{\lambda_y^2}}}. \quad (\text{С.2})$$

#### С.4 Шаги между выделенными структурами

Возможным методом оценки является обнаружение линейных объектов (см. рисунок С.2), например по гребню каждой периодической структуры, и вычисление их среднего значения в перпендикулярном направлении.

Линии могут быть обнаружены путем нахождения максимальной точки (с интерполяцией или без нее) или с помощью метода сегментации, такого как описано в ИСО 25178-2.

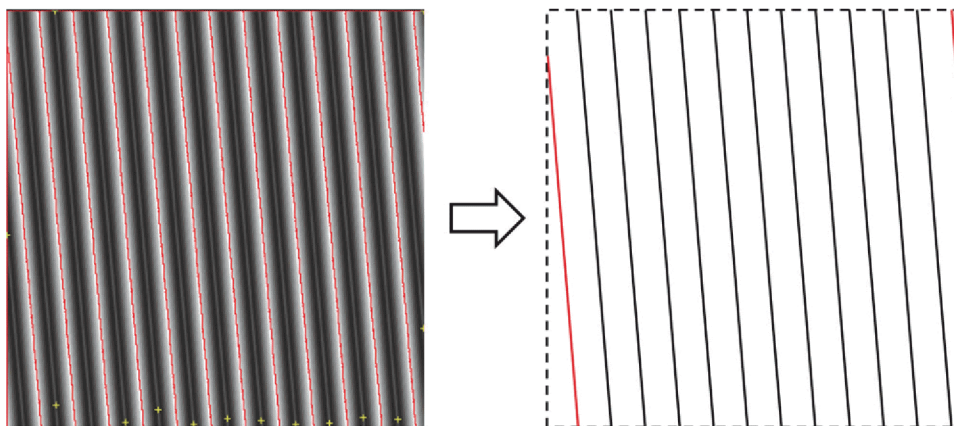


Рисунок С.2 — Выделение линейных объектов (слева) и расчет их шагов (справа)

#### С.5 Проверка выравнивания

Этот метод чувствителен к выравниванию материальной меры.

Материальная мера должна быть выровнена таким образом, чтобы периодические структуры были перпендикулярны к осям X или Y системы координат прибора.

Проверка этого выравнивания может быть проведена путем вычисления параметра  $S_{td}$ , определенного в ИСО 25178-2.

**Приложение D**  
**(справочное)**

**Меры с нерегулярным профилем**

**D.1 Введение**

Эти эталонные меры могут быть сгенерированы математически уравнениями с контролируруемыми параметрами. Они могут быть использованы в качестве виртуальных мер (см. ИСО 25178-71) или могут быть получены механической обработкой при создании материальных мер.

**D.2 Авторегрессионная модель**

Пространственная авторегрессионная модель (AR) может быть использована для генерации данных топографии поверхности следующих двух типов для единичной базовой поверхности:

а) данные периодической (циклической) нерегулярной топографии поверхности при замкнутом граничном условии;

б) топография поверхности, имеющая заданный индекс признака.

Пространственная модель AR выражается формулой (D.1) и формулой (D.2).

$$Z(x, y) = \sum \sum \varphi(i, j) \{z(x-i, y-j) + z(x+i, y+j)\} + \alpha(x, y) \quad (D.1)$$

$$c(i, j) \in D$$

$$D = \{(i, j) | (1 \leq i \leq m, j = 0) \cup (-m \leq i \leq m, 1 \leq j \leq n)\}, \quad (D.2)$$

где  $z(x, y)$  — высота с координатами  $x$  и  $y$ ;

$\varphi(i, j)$  — AR параметр весовой функции;

$\alpha(x, y)$  — случайный шум;

$D$  — площадь линейного суммирования по весам;

$m$  и  $n$  — значения AR в направлениях  $x$  и  $y$ .

Таким образом,  $z(x, y)$  связана с общими данными в направлениях по осям.

Существует шесть параметров, необходимых для генерации величин нерегулярной топографии поверхности с использованием модели пространственных параметров AR:

- корреляционные длины ( $\beta_x$  и  $\beta_y$ );

- индекс мощности  $w$ ;

- среднеквадратичная высота  $S_q$ ;

- асимметрия  $S_{sk}$ ;

- эксцесс  $S_{ku}$ ;

$\beta_x$ ,  $\beta_y$  и  $w$  связаны с коэффициентами автокорреляции (ACC), а  $S_q$ ,  $S_{sk}$  и  $S_{ku}$  — с функцией плотности вероятности высоты (HPDF).

Если  $\beta_x = \beta_y$ , то генерируемые данные могут быть изотропными.

**D.3 Примеры**

Рисунки D.1 и D.2 иллюстрируют различные типы обработанной поверхности.

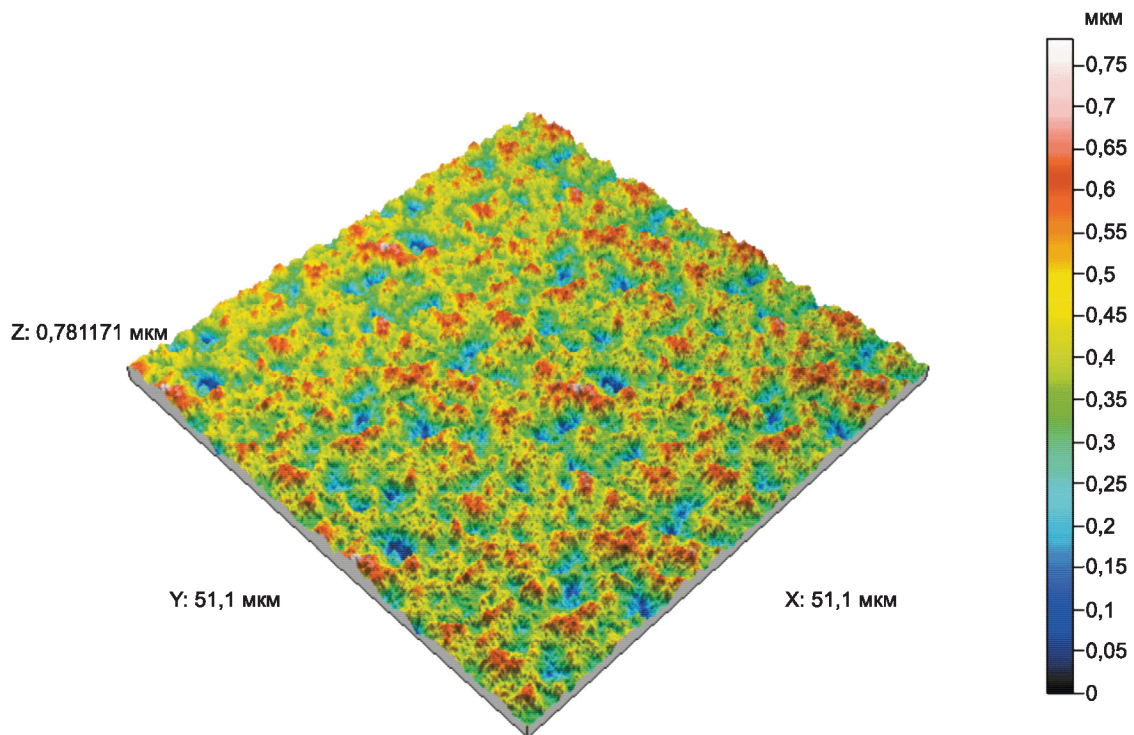


Рисунок D.1 — Результат обработки сфокусированным ионным пучком ( $\beta_x = \beta_y$ )

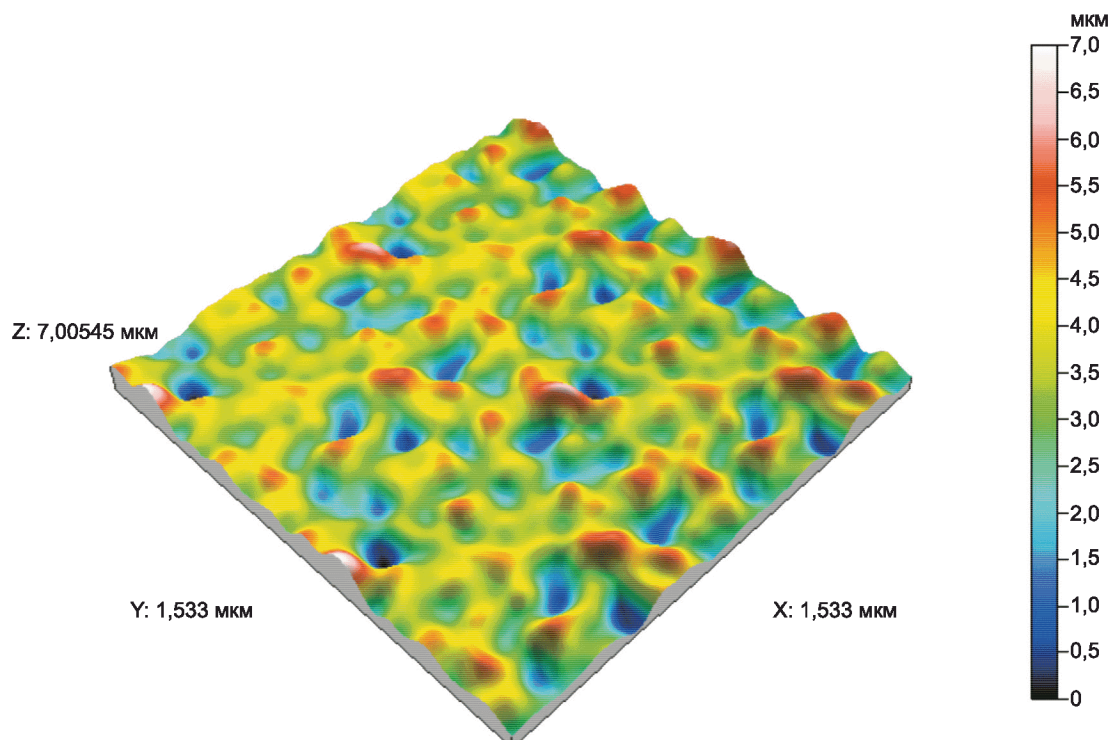


Рисунок D.2 — Результат высокоточной механической обработки

**Приложение Е**  
**(справочное)**

**Связь с матричной моделью GPS**

**Е.1 Общие положения**

Для получения более подробной информации о модели матрицы GPS см. ИСО/ТО 14638.

Матричная модель ИСО/GPS, представленная в ИСО 14638, дает обзор системы ИСО/GPS, частью которой является данный стандарт. Основные правила ИСО/GPS, приведенные в ИСО 8015, применяются к этой части ИСО 10360, а правила принятия решений по умолчанию, приведенные в ИСО 14253-1, относятся к требованиям, установленным в соответствии с этой частью ИСО 10360, если не указано иное.

**Е.2 Информация о настоящем стандарте и его использовании**

Настоящий стандарт определяет характеристики материальных мер для приборов, измеряющих пространственную текстуру поверхности.

**Е.3 Положение в матричной модели GPS**

Этот стандарт является общим стандартом GPS, который влияет на звено 6 цепи стандартов на текстуру поверхности, профиль шероховатости, профиль волнистости и первичный профиль в общей матрице GPS, как графически показано в таблице Е.1.

Т а б л и ц а Е.1 — Матрица фундаментальных и общих стандартов ИСО GPS

	Глобальные GPS стандарты						
	Общие GPS стандарты						
Номер звена цепи	1	2	3	4	5	6	
Размер							
Расстояние							
Радиус							
Угол							
Форма линии, не зависящая от исходных данных							
Форма линии, зависящая от исходных данных							
Ориентация							
Расположение							
Круговое биение							
Общее биение							
Базы							
Профиль шероховатости						•	
Профиль волнистости						•	
Первичный профиль						•	
Дефекты поверхности							
Кромки							
Пространственная текстура поверхности						•	

**Е.4 Связанные международные стандарты**

Связанные стандарты — это звенья цепочки стандартов, приведенные в таблице Е.1.

**Приложение ДА  
(справочное)**

**Сведения о соответствии ссылочных международных стандартов национальным  
и межгосударственным стандартам**

Таблица ДА.1

Обозначение ссылочного международного стандарта	Степень соответствия	Обозначение и наименование соответствующего национального и межгосударственного стандарта
ISO 3274:1996	—	*
ISO 10012	IDT	ГОСТ Р ИСО 10012—2008 «Менеджмент организации. Системы менеджмента измерений. Требования к процессам измерений и измерительному оборудованию»
ISO/IEC 17025	IDT	ГОСТ ISO/IEC 17025—2019 «Общие требования к компетентности испытательных и калибровочных лабораторий»
ISO 25178-2	IDT	ГОСТ Р ИСО 25178-2—2014 «Геометрические характеристики изделий (GPS). Структура поверхности. Ареал. Часть 2. Термины, определения и параметры структуры поверхности»
ISO 25178-601	—	*
ISO/IEC Guide 99:2007	—	*
<p>* Соответствующий национальный стандарт отсутствует. До его принятия рекомендуется использовать перевод на русский язык данного международного стандарта.</p> <p>П р и м е ч а н и е — В настоящей таблице использовано следующее условное обозначение степени соответствия стандартов:</p> <p>- IDT — идентичные стандарты.</p>		

## Библиография

## Международные стандарты

- [1] ISO 4287:1997 Geometrical Product Specifications (GPS) — Surface texture: Profile method — Terms, definitions and surface texture parameters
- [2] ISO 4288:1996 Geometrical product specification (GPS) — Surface texture: profile method — Rules and procedures for the assessment of surface texture
- [3] ISO 5436-1:2000 Geometrical Product Specifications (GPS) — Surface texture: Profile method; Measurement standards — Part 1: Material measures
- [4] ISO 5436-2:2012 Geometrical product specification (GPS) — Surface texture: profile method — Measurement standards — Part 2: Software measurement standards
- [5] ISO 8015:2011 Geometrical product specifications (GPS) — Fundamentals — Concepts, principles and rules
- [6] ISO 12179:2000 Geometrical Product Specifications (GPS) — Surface texture: Profile method — Calibration of contact (stylus) instruments
- [7] ISO 14253-1 Geometrical product specifications (GPS) — Inspection by measurement of workpieces and measuring equipment — Part 1: Decision rules for proving conformity or nonconformity with specifications
- [8] ISO 14253-2:2011 Geometrical product specifications (GPS) — Inspection by measurement of workpieces and measuring equipment — Part 2: Guidance to the estimation of uncertainty in GPS measurement, in calibration of measuring equipment and in product verification
- [9] ISO/TR 14638:1995 Geometrical product specification (GPS) — Masterplan
- [10] ISO 14406:2010 *Geometrical product specifications (GPS) — Extraction*
- [11] ISO 14978:2006 Geometrical product specifications (GPS) — General concepts and requirements for GPS measuring equipment
- [12] ISO 25178-1 Geometrical product specifications (GPS) — Surface texture: Areal — Part 1: Indication of surface texture
- [13] ISO 25178-71:2012 Geometrical product specifications (GPS) — Surface texture: Areal — Part 71: Software measurement standards
- [14] ISO 25178-72 Geometrical product specification (GPS) — Surface texture: Areal — Part 72: Software measurement standards — XML file format
- [15] ISO 25178-602 Geometrical product specifications (GPS) — Surface texture: Areal — Part 602: Nominal characteristics of non-contact (confocal chromatic probe) instruments
- [16] ISO 25178-701 Geometrical product specifications (GPS) — Surface texture: Areal — Part 701: Calibration and measurement standards for contact (stylus) instruments
- [17] ISO/IEC Guide 98-3 Uncertainty of measurement — Part 3: Guide to the expression of uncertainty in measurement (GUM:1995)

## Общие

- [18] BLUNT, L., JIANG, X.. *Advanced Techniques for Assessment Surface Topography: Development of a Basis for 3D Surface Textures*. Kogan Page Science, London, 2003
- [19] LEACH, R. *Fundamental principles of engineering nanometrology*. Elsevier, 2009



**Нерегулярные материальные меры**

- [20] UCHIDATE, M., YANAGI, K., YOSHIDA, I., SHIMIZU, T., IWABUCHI, A. Generation of 3D random topography datasets with periodic boundaries for surface metrology algorithms and measurement standards. *Wear — Special Issue*, 2010
- [21] NEMOTO, K., YANAGI, K., AKETAGAWA, M., YOSHIDA, I., UCHIDATE, M., MIYAGUCHI, T., MARUYAMA, H. Development of a roughness measurement standard with irregular surface topography for improving 3D surface texture measurement. *Meas. Sci. Technol.* 2009, 20 pp. 1—7
- [22] UCHIDATE, M., SHIMIZU, T., IWABUCHI, A., YANAGI, K.. Generation of reference data of 3D surface texture using non-causal of 2D AR model. *Wear.* 2004, 257 pp. 1288—1295

УДК 389.14:006.354

ОКС 17.040.20

Ключевые слова: текстура поверхности, пространственный метод, материальные меры, периодический профиль, нерегулярный профиль, профильные материальные меры, пространственные материальные меры

---

Редактор *Н.А. Аргунова*  
Технический редактор *И.Е. Черепкова*  
Корректор *И.А. Королева*  
Компьютерная верстка *М.В. Малеевой*

Сдано в набор 31.10.2024. Подписано в печать 20.11.2024. Формат 60×84 $\frac{1}{8}$ . Гарнитура Ариал.  
Усл. печ. л. 4,18. Уч.-изд. л. 3,55.

Подготовлено на основе электронной версии, предоставленной разработчиком стандарта

---

Создано в единичном исполнении в ФГБУ «Институт стандартизации»  
для комплектования Федерального информационного фонда стандартов,  
117418 Москва, Нахимовский пр-т, д. 31, к. 2.  
[www.gostinfo.ru](http://www.gostinfo.ru) [info@gostinfo.ru](mailto:info@gostinfo.ru)